

Gaze | Round & Square

Support Suspendu CAX & CCAX

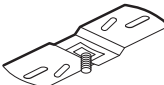
GUIDE D'INSTALLATION

X3 — PLAFOND FIXE




PRUDENTIAL LTG.

PRULITE.COM 213.746.0360

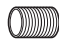







PIÈCE	NO. DE LA PIÈCE	DESCRIPTION	QTÉ
KIT DE MONTAGE :			
	19031	X3 Barre de Montage	D 4
			36" + 48": 6


FIXTURE WEIGHTS:


	12"	18"	24"	36"	48"
ROUND LED	8lbs	17lbs	23lbs	44lbs	75lbs
SQUARE LED	9lbs	21lbs	28lbs	54lbs	100lbs

SUPPORT CABLE:			
	100-00039-08	53"	12", 18" + 24": 4
	100-00085-08	100"	36" + 48": 6
	100-00042-08	200"	

(PINCE POUR CABLE INSTALLÉE EN USINE)

	100-00284-14	Tige filetée creuse en laiton IPS 1/2"	ALIMENTATION INDIVIDUELLE: 1 ALIMENTATION DOUBLE: 2
	100-00239-14	Écrou moleté en laiton IPS 1/2"	ALIMENTATION INDIVIDUELLE: 1 ALIMENTATION DOUBLE: 2
	100-00006-08	Couvercle 5 1/2" Ø (1 trou)	12", 18" + 24": 3 36" + 48": 5
	28975	Couvercle SPF 5 1/2" Ø (2 trous)	ALIMENTATION INDIVIDUELLE: 1
	65392	Couvercle DPF 5 1/2" Ø (3 trous)	ALIMENTATION DOUBLE: 1
	100-00264-14	Bague anti-traction métallique	ALIMENTATION INDIVIDUELLE: 1 ALIMENTATION DOUBLE: 2
	100-00319-14	Bague de câble filetée	ALIMENTATION INDIVIDUELLE: 1
	100-00316-14		ALIMENTATION DOUBLE: 2
	100-00318-14	Passe-câble universel 5/8"	ALIMENTATION INDIVIDUELLE: 1
	100-00321-14		ALIMENTATION DOUBLE: 2

BAGUE ANTI-TRACTION PLASTIQUE:			
	100-00228-14	BLANC	ALIMENTATION INDIVIDUELLE: 1
		Fil 3/4	
	100-00309-14	NOIR	ALIMENTATION DOUBLE: 2
	100-00346-14	BLANC	ALIMENTATION INDIVIDUELLE: 1
		Fil 5/6	
	100-00308-14	NOIR	ALIMENTATION DOUBLE: 2

CABLE D'ALIMENTATION 18 AWG SJT :				
	3 FILS	4 FILS	5 FILS	6 FILS
	BLANC 100-00023-09	100-00024-09	100-00912-09	100-01002-09
	NOIR 100-00956-09	100-00025-09	100-00933-09	100-00317-09

AVERTISSEMENT : Mettre le luminaire à la terre conformément aux codes électriques locaux et nationaux. Le non-respect peut entraîner des blessures corporelles graves. L'installation de luminaires doit être réalisée UNIQUEMENT par un électricien qualifié et licencié.



Prudential Ltg. se réserve le droit de modifier les spécifications de conception ou les matériaux sans préavis. Veuillez consulter prulite.com pour les données les plus récentes.
© 2026 Tous droits réservés — Tous les produits fabriqués à : Prudential Ltg. 1774 E. 21st Street, Los Angeles, CA 90058



L'INSTALLATION PEUT NÉCESSITER DEUX PERSONNES

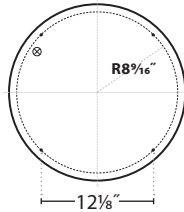
CA DIMENSIONS DE MONTAGE DES CÂBLES

ROUND:

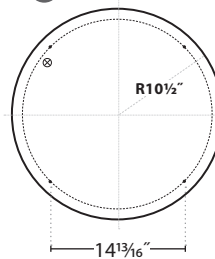
12



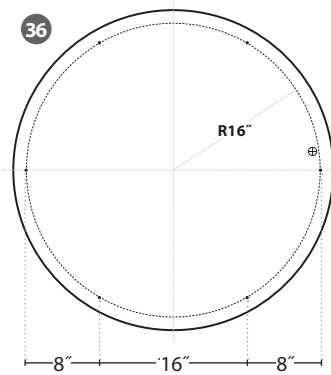
18



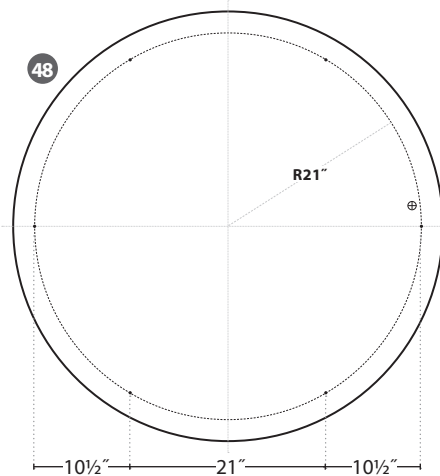
24



36



48



⊕ Entrée défonçable 7/8" pour câble d'alimentation

- Emplacements de montage

AVERTISSEMENT : Mettre le luminaire à la terre conformément aux codes électriques locaux et nationaux. Le non-respect peut entraîner des blessures corporelles graves. L'installation de luminaires doit être réalisée UNIQUEMENT par un électricien qualifié et licencié.

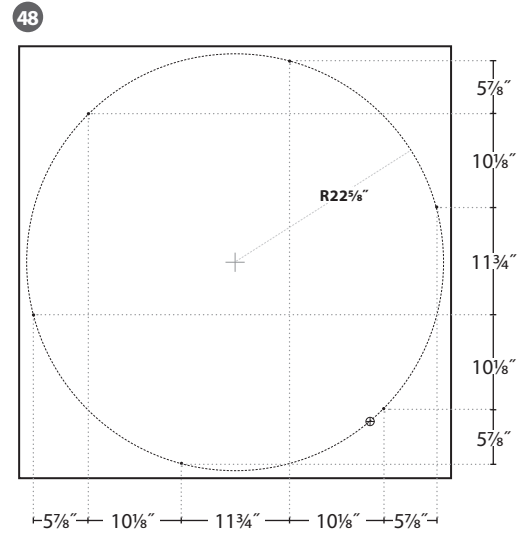
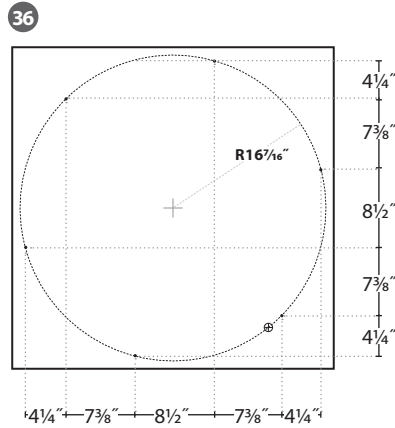
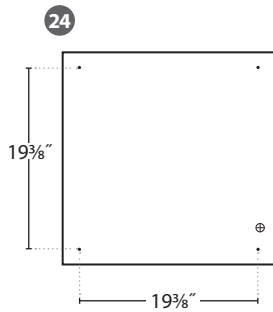
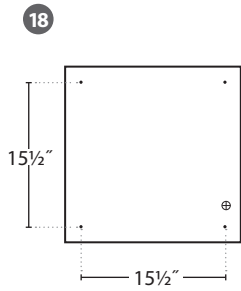
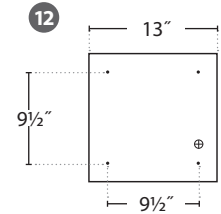




👤👤 MAY REQUIRE TWO PEOPLE TO INSTALL

CA DIMENSIONS DE MONTAGE DES CÂBLES

SQUARE:

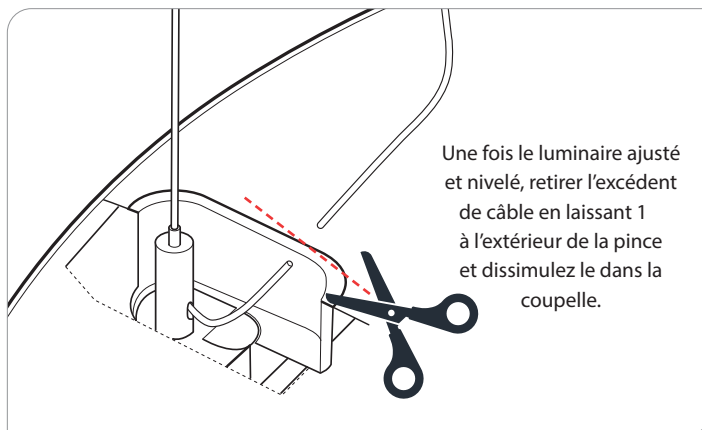
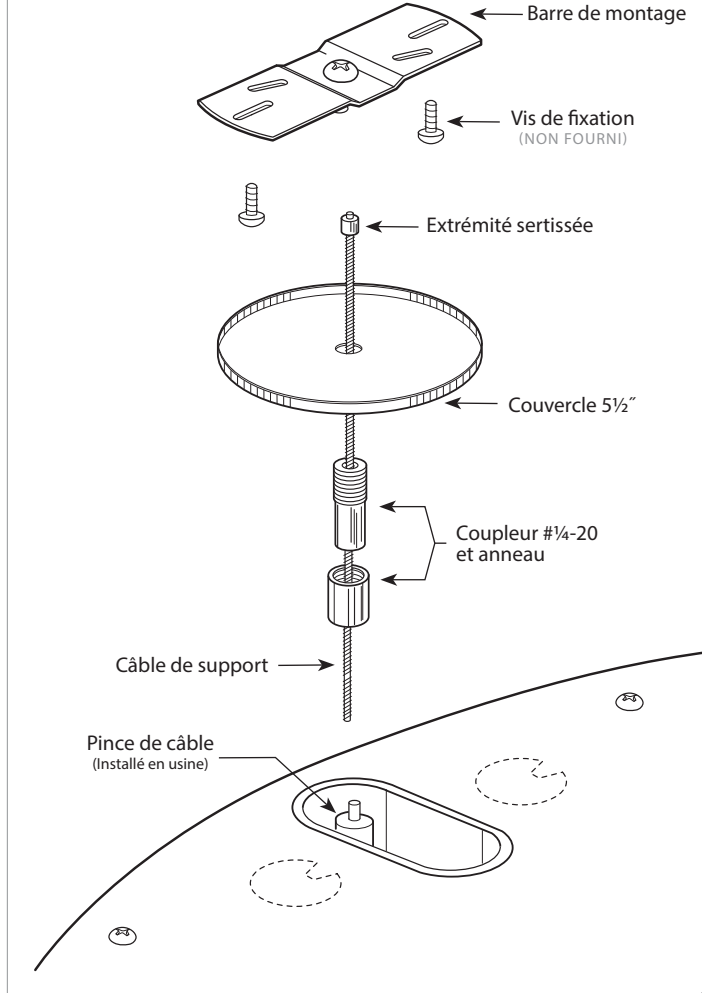


- ⊕ Entrée défonçable 7/8" pour câble d'alimentation
- Emplacements de montage

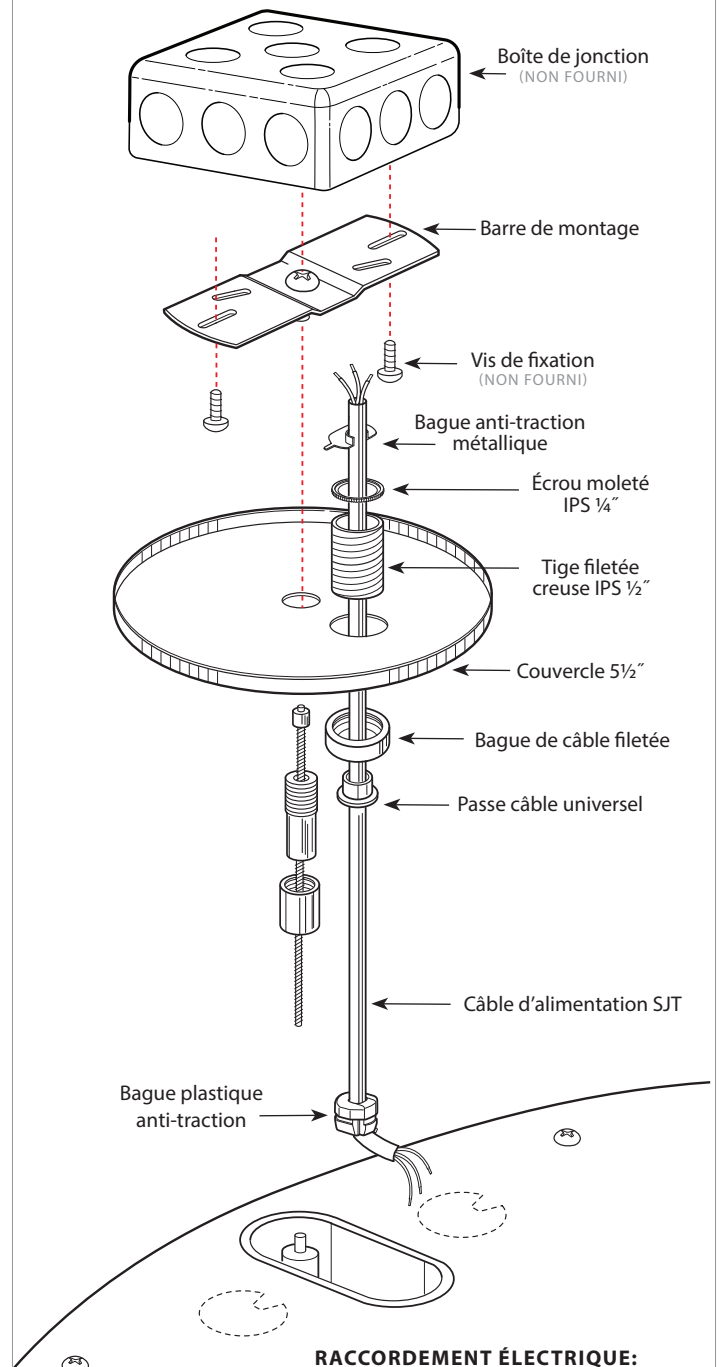
AVERTISSEMENT : Mettre le luminaire à la terre conformément aux codes électriques locaux et nationaux. Le non-respect peut entraîner des blessures corporelles graves. L'installation de luminaires doit être réalisée UNIQUEMENT par un électricien qualifié et licencié.



MONTAGE AVEC SUPPORT DE CÂBLE SANS ALIMENTATION ELECTRIQUE:



MONTAGE AVEC SUPPORT DE CÂBLE AVEC ALIMENTATION ELECTRIQUE:



RACCORDEMENT ÉLECTRIQUE:

PHASE : NOIR
NEUTRE : BLANC
TERRE : VERT
PHASE COURANT DE SECURITE OU PHASE DE CIRCUIT DOUBLE (EM) : ROUGE
BASSE TENSION (0-10V+) : VIOLET
BASSE TENSION (0-10V-) : ROSE

AVERTISSEMENT : Mettre le luminaire à la terre conformément aux codes électriques locaux et nationaux. Le non-respect peut entraîner des blessures corporelles graves. L'installation de luminaires doit être réalisée UNIQUEMENT par un électricien qualifié et licencié.



Gaze | Round & Square

Support Suspendu CAX & CCAX

GUIDE D'INSTALLATION

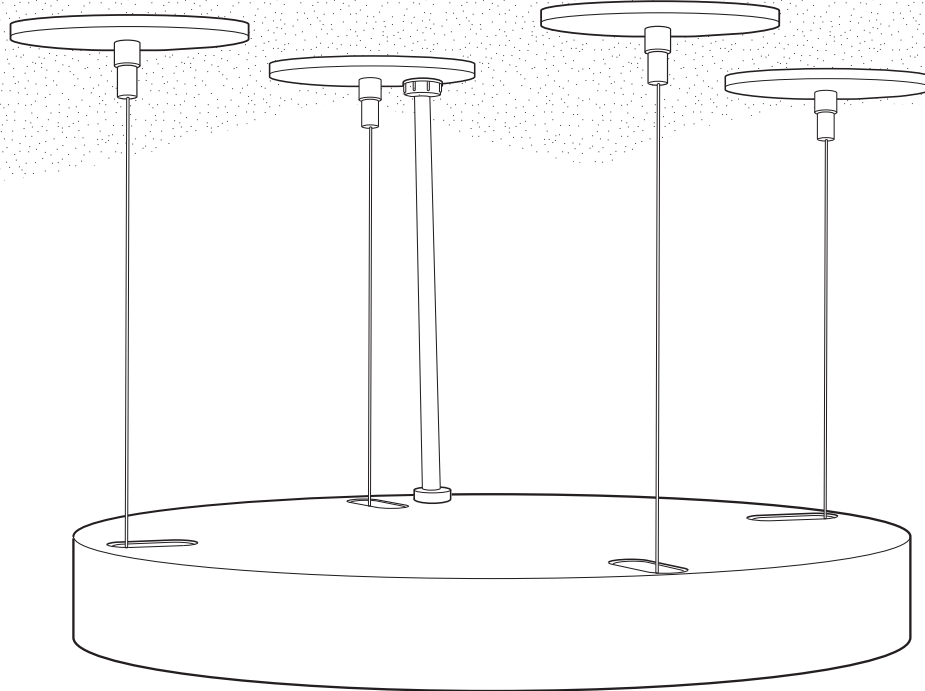
X3 — PLAFOND FIXE



PRUDENTIAL LTG.

PRULITE.COM 213.746.0360

ENTIÈREMENT
INSTALLÉ:



AVERTISSEMENT : Mettre le luminaire à la terre conformément aux codes électriques locaux et nationaux. Le non-respect peut entraîner des blessures corporelles graves. L'installation de luminaires doit être réalisée UNIQUEMENT par un électricien qualifié et licencié.



Prudential Ltg. se réserve le droit de modifier les spécifications de conception ou les matériaux sans préavis. Veuillez consulter prulite.com pour les données les plus récentes.
© 2026 Tous droits réservés — Tous les produits fabriqués à : Prudential Ltg. 1774 E. 21st Street, Los Angeles, CA 90058

5 of 5

01-30-2026